

2019年冬風ヨットレース

帆走指示書 (Sailing Instructions)

略語

SP	レース委員会が審問なしに標準ペナルティーを適用することができる規則。(これは規則 63.1 及び A5 を変更)あるいは、プロテスト委員会の裁量によるペナルティー。
DP	プロテスト委員会の裁量によるペナルティーが課される規則。
NP	艇による抗議の根拠とはならない規則。これは規則 60.1(a)を変更している。

1. 規則

- 1.1 本大会は 2017-2020 セーリング競技規則(以下「規則」という)に定義された規則を適用する。
- 1.2 規則 61.1(a)に『抗議しようとする艇は、フィニッシュ後直ちにフィニッシュ・ラインに位置するレース委員会艇に被抗議艇を伝えなければならない。』を追加する。
- 1.3 規則 40 の最初の文章を削除し、『衣服を一時的に着脱する場合を除き、競技者は、クラス規則 4.2(a)に従って、個人用浮揚用具を水上にいる間は常に適切に着用しなければならない。』と置き換える。
- 1.4 第 4 章の前文の『第 4 章の規則は、』のあとに『指示 1.3 によって修正された規則 40 を除き、』を追加する。
- 1.5 OP 級 B クラスについては、スキッパーズ・ミーティングで説明される指示を優先する。

2. 選手への通告

選手への通告は陸上(ヨットハウス1F ミーティングルーム A 前)に設置された公式掲示板に掲示される。

3. 帆走指示書の変更

帆走指示書の変更は、それが発効する当日の各クラスの予告信号の60分前までに公式掲示板に掲示される。

4. 陸上で発する信号

- 4.1 陸上で発する信号は、ヨットハウス2Fに設置された信号柱に掲揚される。
- 4.2 [NP][DP] 音響信号 1 声と共に掲揚される D 旗は『予告信号は、D 旗の掲揚後30分以降に発する』ことを意味する。艇はこの信号が発せられるまでハーバーを離れてはならない。D 旗が掲揚されない場合は、そのレースのスタートが時間に定めなく延期されている。

5. レース日程

5.1

8:00	受付開始(ヨットハウス1F 会議室A)
8:40	開会式、スキッパーズ・ミーティング、指導者ミーティング
9:55	OP 級 A クラス 最初のレースの予告信号
A クラススタート後 B クラス	OP 級 B クラス 最初のレースの予告信号
アウトターを設置したのち	(引き続きレースを行う)
16:30	表彰式、閉会式

- 5.2 OP 級 A クラスは 4 レース、OP 級 B クラスは 6 レースを予定する。
- 5.3 引き続き、次のレースが間もなく始まることを艇に注意を喚起するため、予告信号を掲揚する最低5分前に音響信号1声とともにオレンジ旗を掲揚する。
- 5.4 14:30 より後に予告信号は発しない。

6. クラス旗

クラス	旗
OP級Aクラス	白地に黒色のOPクラスマーク
OP級Bクラス	白地に赤色のOPクラスマーク

7. レースエリア

添付図1にレース・エリアを示す。(A 海面)

なお、天候その他の状況により、レースエリアの変更をおこなうことがある。

8. コース

- 添付図2に、レグ間のおおよその角度、通過すべきマークの順序、それぞれのマークのどちら側に見て通過するかを含むコースを示す。
- 予告信号以前にレース委員会の信号艇に第1マークまでのおおよそのコンパス方位を掲示する。

9. マーク

- マーク1、2、3S、3P はオレンジ色の円筒形のブイとする。
- スタート・マークはスターボード端にあるレース委員会艇とポート端にあるレース委員会艇とする。
- フィニッシュ・マークはスターボード端にあるレース委員会艇と、ポート端にある黄色円筒形のブイとする。
- OP級Bクラスのマークはコース図を参照。

10. [DP]障害物の区域

次の区域が障害物として指定される。ダイビングスポット(A 旗を掲げたボート周囲約50m)。

11. スタート

- スタート・ラインは、スターボードの端となるレース委員会艇のオレンジ旗を掲げたポールとポートの端となるレース委員会艇のオレンジ旗を掲げたポールの間とする。
- [DP] 予告信号が発せられていないクラスの艇は、レース中および既に予告信号が発せられたクラスの艇を避け、スタート・エリアを回避しなければならない。
- スタート信号後4分より後にスタートする艇は、審問無しにDNSと記録される。これは規則A4およびA5を変更している。
- ゼネラル・リコールの際、競技者に知らせるためスタート・マークレース委員会艇以外の運営艇にも第一代表旗を掲げる場合がある。ただし、その場合、音響信号は発せられない。また、当該運営艇がおこなう第一代表旗の降下については、競技規則レース信号「予告信号は降下の1分後の発する。」の意味は持たないものとする。
- OP級Bクラスのスタート・ラインはコース図を参照。

12. コースの次のレグの変更

コースの次のレグを変更する為に、レース委員会は元のマーク(またはフィニッシュ・ライン)を新しい位置に移動する。

13. フィニッシュ

- フィニッシュ・ラインはスターボード端にあるレース委員会艇上のオレンジ旗を掲揚しているポールと、ポート端にある黄色円筒形のブイの間とする。
- OP級Bクラスのフィニッシュ・ラインはコース図を参照。

14. ペナルティー方式

- 14.1 標準ペナルティーに記載されているクラス規則の違反は、標準ペナルティー〔SP〕とする。これは規則 63.1 および A5 を変更している。
- 14.2 〔DP〕と示された帆走指示書の規則、標準ペナルティー〔SP〕に記載されたクラス規則以外の規則、および規則 55 の違反に対するペナルティーは、プロテスト委員会の裁量により失格より軽くすることができる。
- 14.3 付則 P を適用する。

15. タイム・リミットと目標時間

- 15.1 目標時間は次の通りとする。

クラス	目標時間
OP 級 A クラス	45分
OP 級 B クラス	25分

- 15.2 目標時間内に 1 艇もフィニッシュしなかった場合には、レースは中止する事がある。目標時間通りとならなくても、救済の要求の根拠にはならない。これは、規則 62.1(a) を変更している。
- 15.3 先頭艇フィニッシュ後、15 分以内にフィニッシュしない艇は審問なしに DNF と記載される。この項は規則 35 と A4、A5 を変更している。

16. 抗議と救済の要求

- 16.1 抗議しようとする艇は、レース委員会に通知するため、フィニッシュラインに位置するレース委員会艇のスターボード側に近づき、抗議する意思と被抗議艇のセール番号を口頭で伝えなければならない。
- 16.2 抗議および救済の要求はレース委員会ですりできる用紙に記入の上、その日の当該クラスの最終レース終了、もしくは「本日はこれ以上レースを行わない」と信号を発した時刻、の遅い方から 60 分以内にプロテスト委員会に提出しなければならない。抗議締切時刻は公式掲示板に掲示される。
- 16.3 レース委員会またはプロテスト委員会による競技規則 61.1(b) に基づく艇への抗議の通告は抗議締切時刻までに公式掲示板に掲示される。
- 16.4 プロテスト委員会により失格とされた艇の一覧は抗議締切時刻までに公式掲示板に掲示される。
- 16.5 プロテスト委員会はほぼ受付順に審問を行う。競技者への審問の時刻、場所、当事者および証人として指名された者への通告は、抗議締切時刻後 15 分以内に公式掲示板に掲示される。
- 16.6 規則 42 に違反するペナルティーを課せられた艇のリストは、掲示される。
- 16.7 〔NP〕 OP級Bクラスについては抗議を受け付けない。ルールに違反した艇、まわりからルール違反を教えられた艇はペナルティー（マークタッチは1回転、それ以外は2回転）を行うこと。

17. 得点

- 17.1 付則A4に規定された低得点方式を適用する。
- 17.2 本大会は 1 レースの完了をもって成立する。
- 17.3 4 レース以上完了した場合、艇のシリーズ得点は、最も悪い得点を 1 つ除外したレースの得点を合計得点とする。
- 17.4 参加艇数とはエントリーが成立した艇の数とする。

18. 安全規定

- 18.1 〔SP〕チェックインとチェックアウト。

- (a) 出艇申告は署名方式で行う。出艇しようとする艇の艇長は大会受付所に用意される出艇申告書にサインし出艇しなければならない。
- (b) 帰着申告は艇長の署名をもって行う。帰着した艇の艇長は帰着後直ちに、大会受付所に用意され着艇申告書にサインしなければならない。着艇申告書は、当該クラスのレース終了後 60 分間用意される。ただし、レース委員長の裁量によりこの時間を延長することができる。

- (c) 出艇、帰着の申告に関する手続きに誤りのあった艇に対して、レース委員会は審問無しに PFP と記録し、以下の得点を与える。ただし、いずれも DSQ の得点を超えることはない。

出艇申告の誤り

第1レースの得点に+5点のペナルティー

帰着申告の誤り

最終レースの得点に+5点のペナルティー

18.2 リタイアしようとする艇は、速やかにレースエリアを離れ、リタイアの意思を近くの運営艇に伝えること。

18.3 [DP] [NP] 艇の乗員は、離岸してから着岸するまでの間、有効な浮力を有する救命補助具:ライフジャケット(自分の体重を支えるのに十分な浮力があるもの)を着用しなければならない。

18.4 [NP] レース委員会は危険な状態にあると判断したレース艇に対し、リタイアの勧告および強制的に救助を行うことができる。

19. [DP] [NP] 乗員の交代と装備の交換

19.1 競技者の交代はいかなる場合も認められない。(OP級Bクラスで事前にエントリーされた者を除く)

19.2 損傷、または紛失した装備の交換はレース委員会の承認なしでは許可されない。交換の要請は、最初の妥当な機会におこなわなければならない。

20. [DP][NP][SP] 装備と計測のチェック

艇または装備は、クラス規則と帆走指示書に従っていることを確認する為、いつでも検査されることがある。

21. 運営艇

運営艇の標識は、次の通りである。

レース委員会艇 白地に黒で RC の旗

プロテスト委員会艇 白地に黒で JURY の旗

22. [DP] [NP] 支援艇

22.1 艇の支援要員が支援艇を用いる場合は、事前にレース委員会に登録しなければならない。

22.2 支援艇は、運営艇の運行を妨げてはならない。最初にスタートするクラスの準備信号からレース終了もしくは延期・ゼネラルリコール・中止の信号が発せされるまでの間、レースエリアの外側にいなければならない。ただし、OP級Bクラスの艇に指導するために、他のクラスのレースを妨げない範囲で行動することは許容する。全ての場合において、運営艇の指示があった場合には速やかに従うこと。

22.3 指示 22.2 に従わなかった場合、違反した者に関連するすべての艇に対してペナルティー(失格を含む)が課せられることがある。

22.4 天候その他の事情により、レース委員会は支援艇に曳航の要請をする場合がある。

22.5 全ての支援艇に対する救助活動の要請は、レース委員会艇に緑旗を掲揚して通告する。この要請があった場合、支援艇はコースエリアに入ることができる。この場合、指示 22.2 は適用されない。ただし支援艇は救助活動を除き、レース艇に援助を与えてはならず、レース中の艇に対する影響(引き波含む)を最小限に抑えるようにすること。援助は規則 41 と同義とする。

22.6 海上、陸上を問わず 大会会場を訪れる各クラブの父兄・関係者は、規則、レース公示、および帆走指示書の適用を受けるものとする。グッドマナーを心がけること。

23. [DP] [NP] ごみの処分

艇および支援艇は、水中にごみ等を捨ててはならない。支援艇、レース委員会艇に預けてよい。

24. [DP] [NP] 無線通信

艇は離岸してから着岸するまでの間、無線の送受信を行ってはならない。この制限は携帯電話にも適用する。

25. 賞

25.1 レース公示記載の通りとする。

25.2 OP級Aクラスの上位者を、全日本OP級セーリング選手権出場枠として日本OP協会に推薦する。

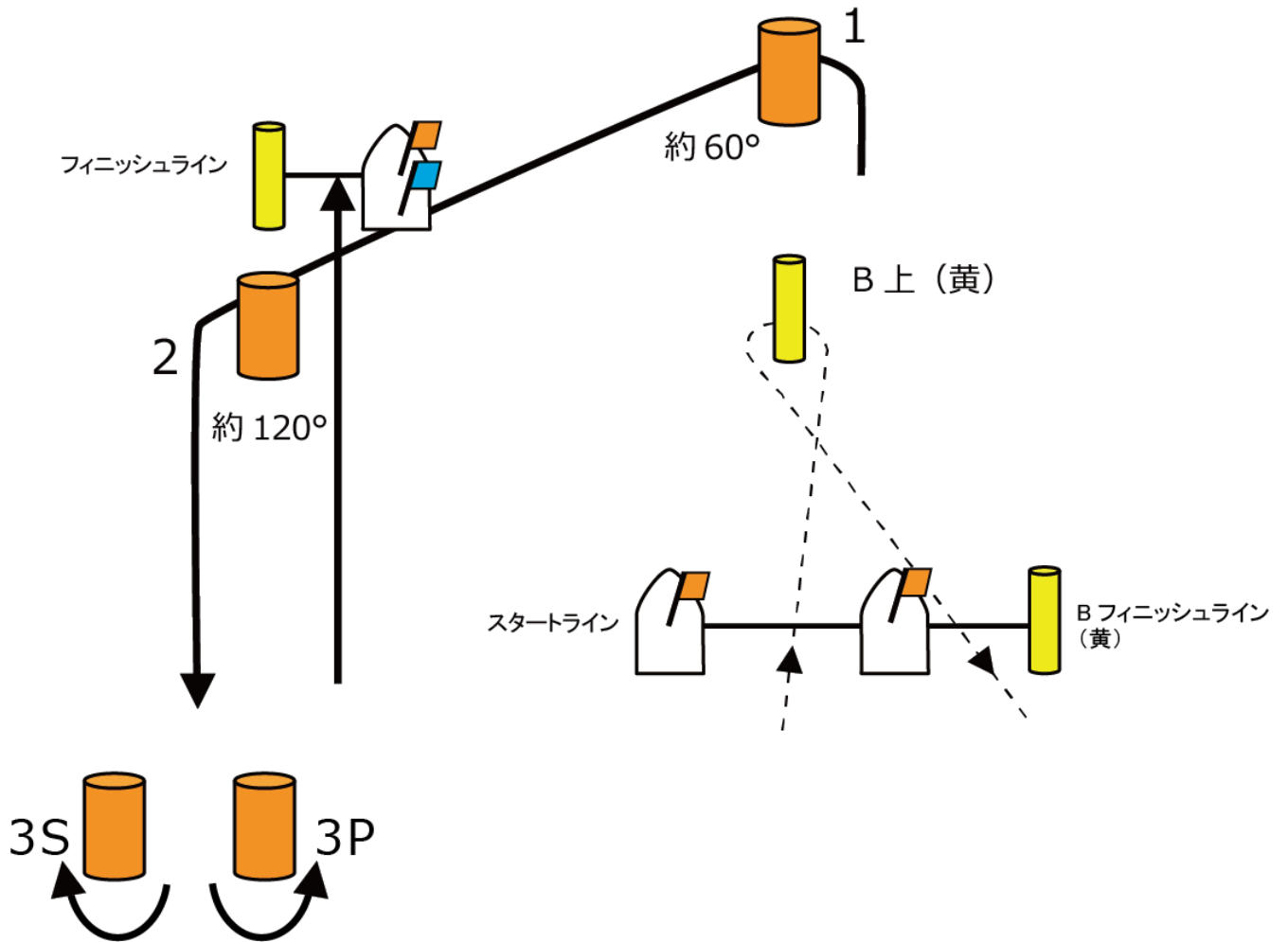
26. 責任の否認

競技者は完全に自己のリスクで本大会に参加している。規則 4「レースをすることの決定」参照。主催団体及びこれらに関わる全ての団体、役員その他全ての関係者は、競技者がレガッタ前、レガッタ中およびレガッタ後に生じた物理的損害または個人の負傷もしくは死亡に対する責任を否認する。

27. 保険

各参加者は各自、損害保険に加入し有効な第三者賠償責任保険に加入していなければいけない。

添付図2 コース



クラス	回航順序
OP級Aクラス	スタート→1→2→3S/3P→フィニッシュ ※スタートアウターは運営艇
OP級Bクラス	スタート→B上→Bフィニッシュ ※スタートアウターは運営艇